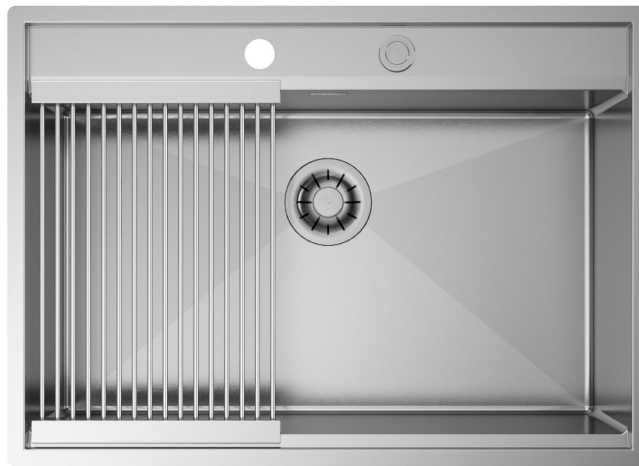


ARTINOX

NEWGO 70

PRO
Sinks



Installazione

Sopratop

Codice

SBGI70

Descrizione

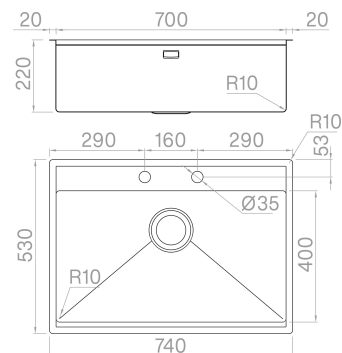
La profondità maggiorata e il ribassamento perimetrale consentono l'alloggiamento del miscelatore all'interno dell'area operativa.

Accessori in dotazione

12 - GRIGLIA

Dati tecnici

Materiale	AISI 304
Finitura	Satinato
Raggio interno	10 mm saldato
Misure esterne	740 x 530 mm
Misure vasca	700 x 400 mm
Profondità vasca	220 mm
Piletta	inox 3 1/2" e pop - up
Base	800 mm



Artinox SpA si riserva il diritto, senza alcun preavviso, di modificare le caratteristiche dei propri prodotti e la loro disponibilità in qualsiasi momento. Tutti i dati tecnici, le illustrazioni e le informazioni relative ai prodotti non sono vincolanti per Artinox SpA, che non sarà responsabile di eventuali errori di illustrazione, testo e/o traduzione.